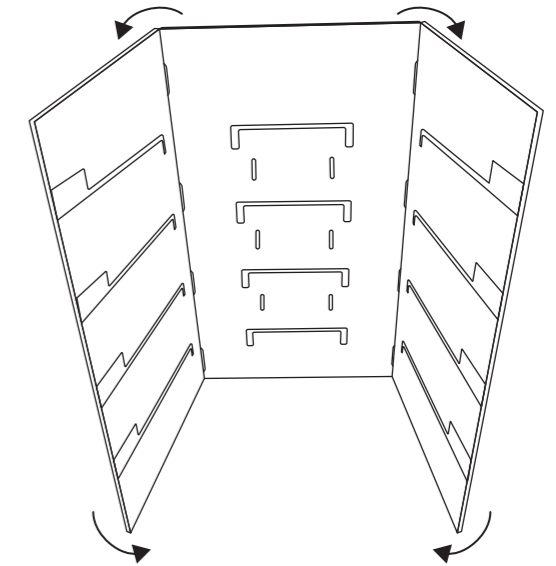
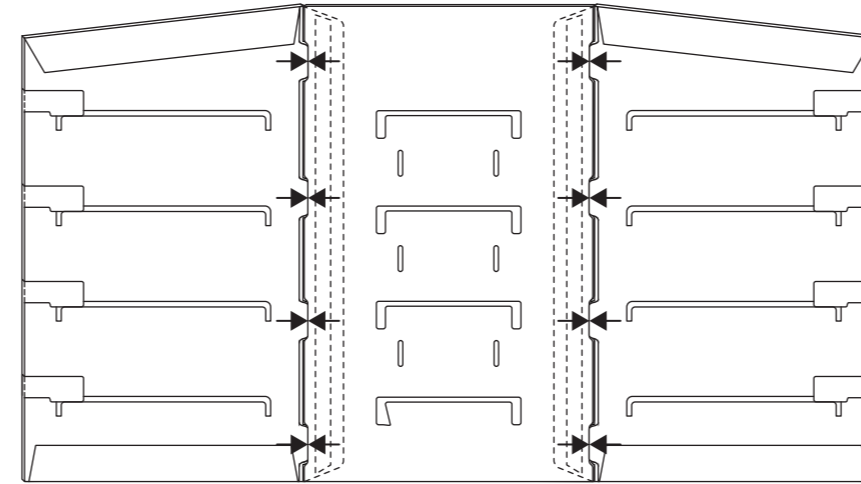
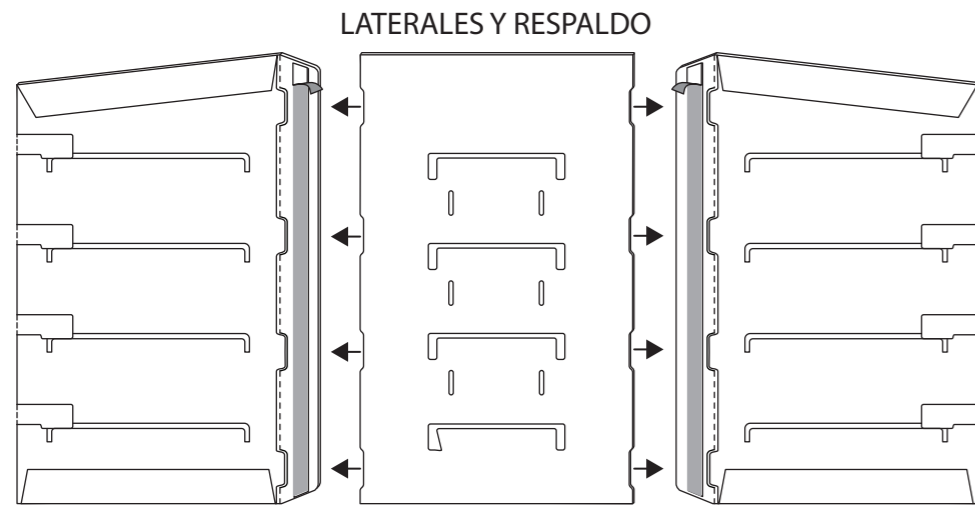
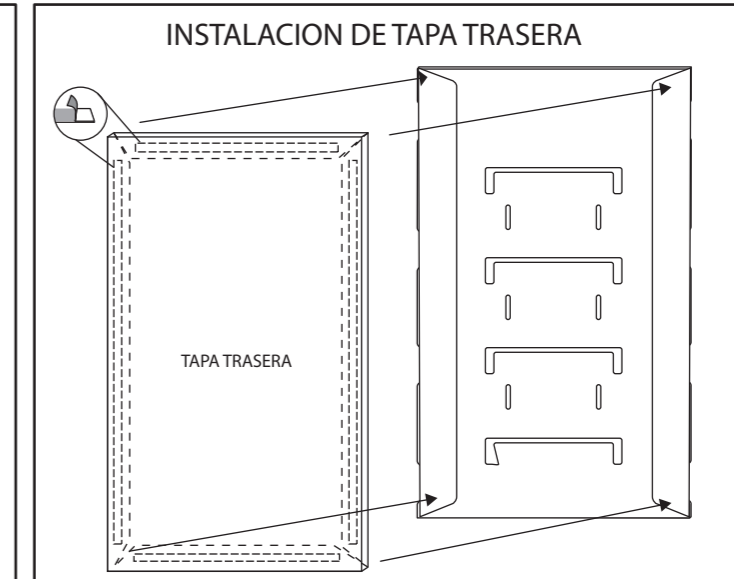
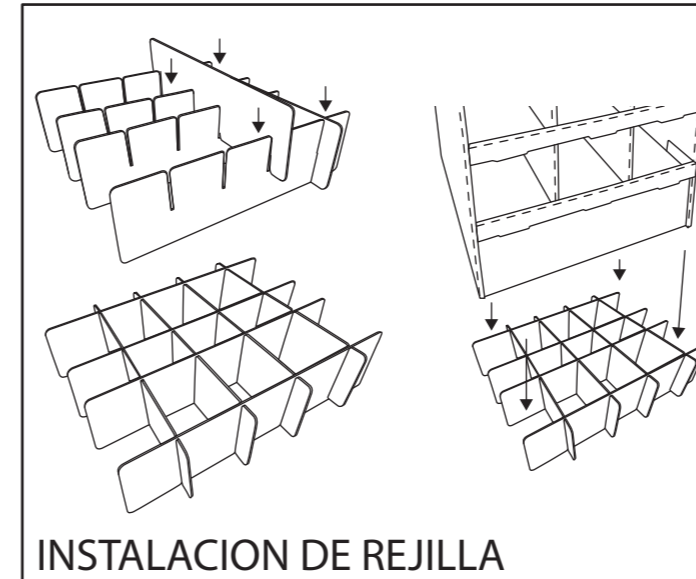
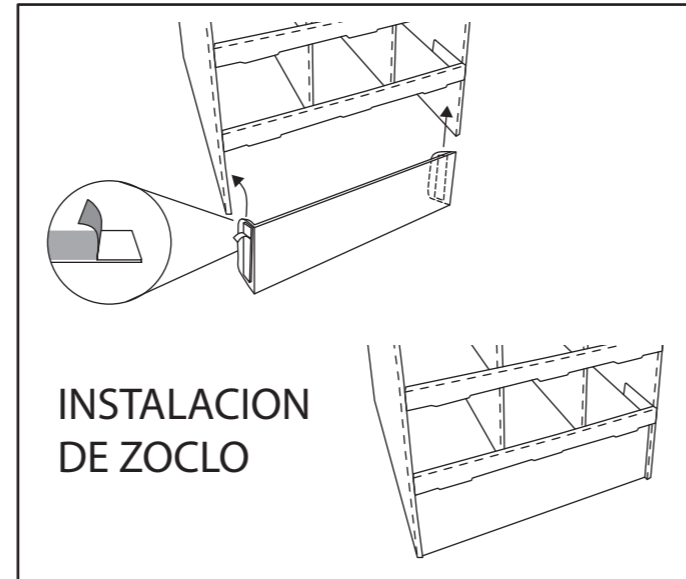
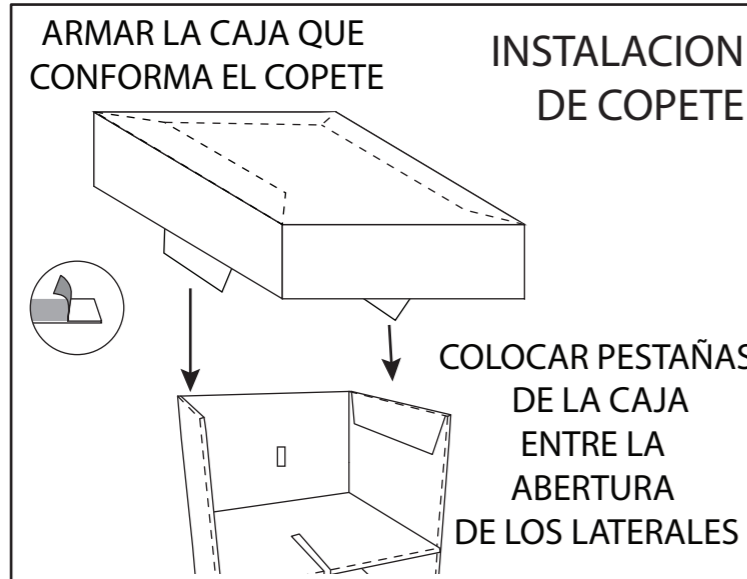
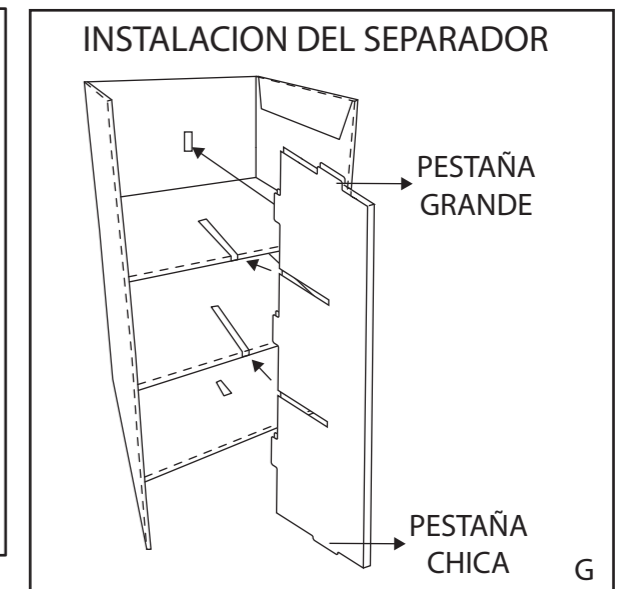
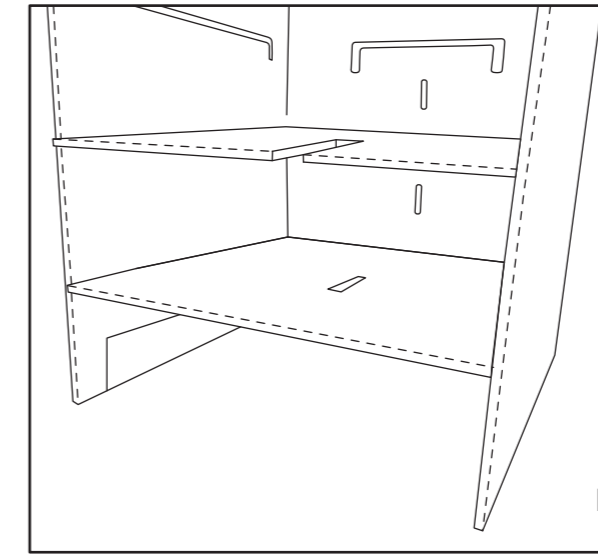
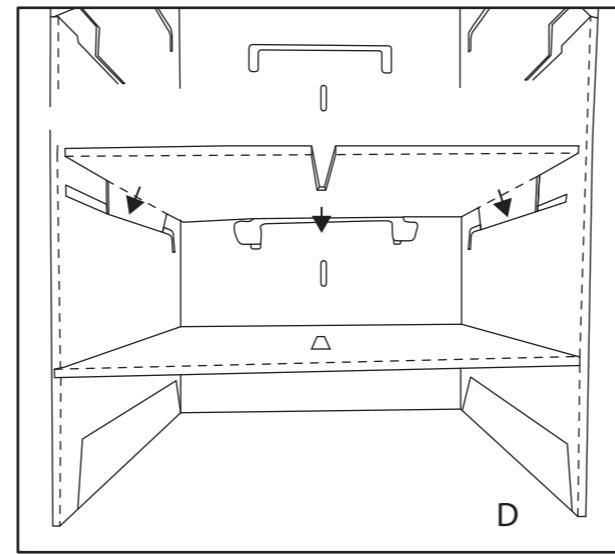
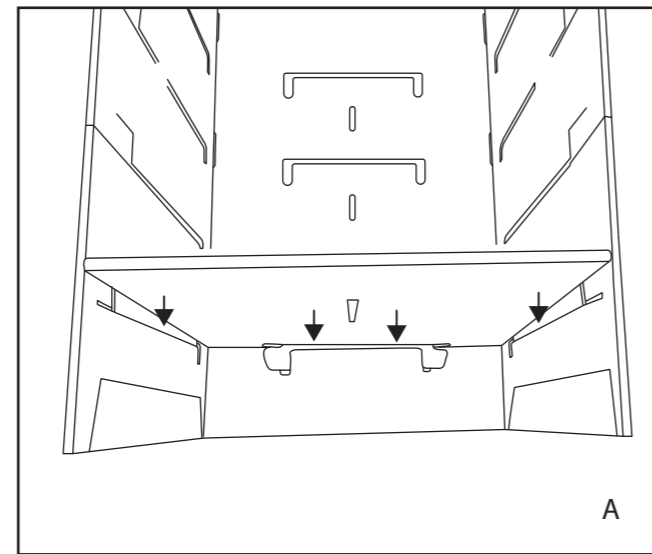
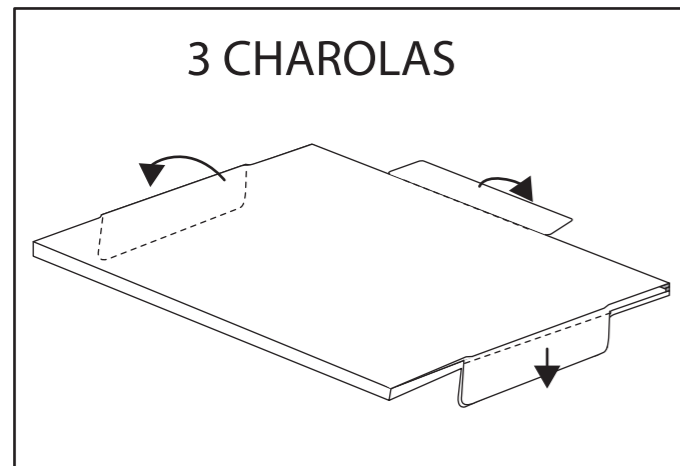


INSTRUCTIVO EXHIBIDOR

INSTALACION DE LATERALES AL RESPALDO: Desprender la cubierta de la cinta doble cara, y pegar empinando las pestañas del lateral con las muescas del respaldo

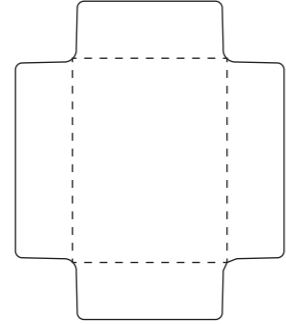


INSTALACION DE CHAROLAS

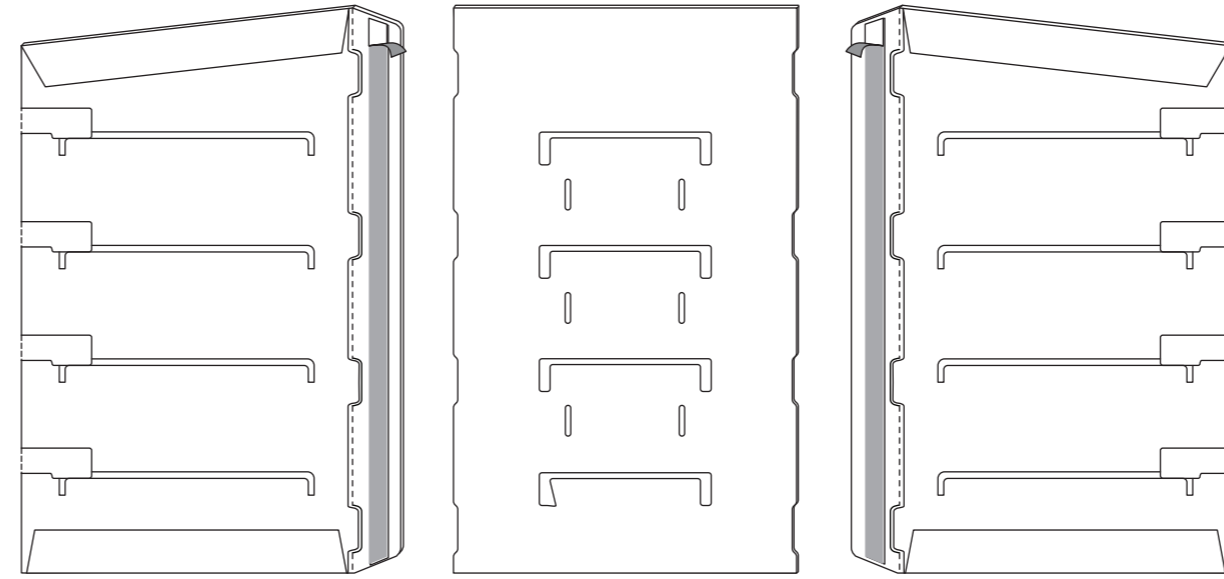


PIEZAS QUE CONFORMAN EL EXHIBIDOR

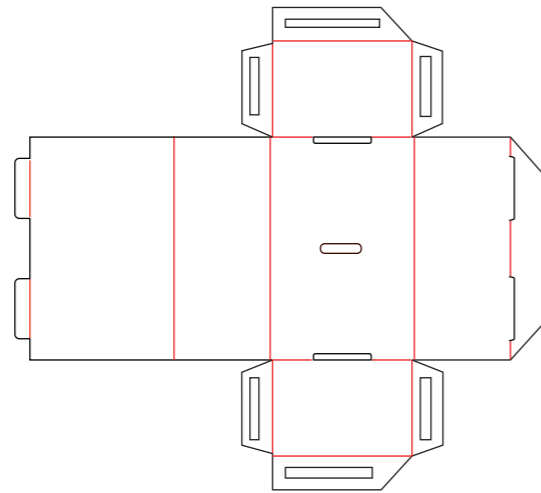
FONDO FALSO 6 PIEZAS



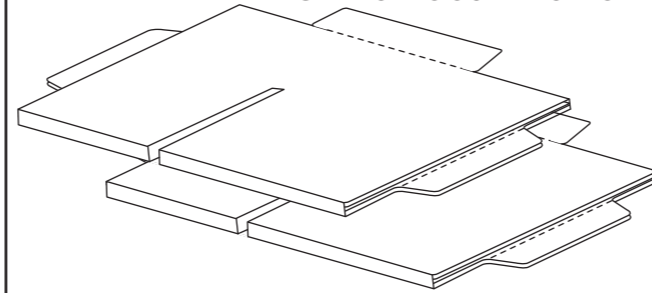
2 LATERALES Y 1 RESPALDO



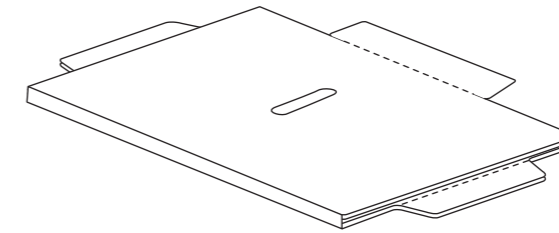
1 COPETE



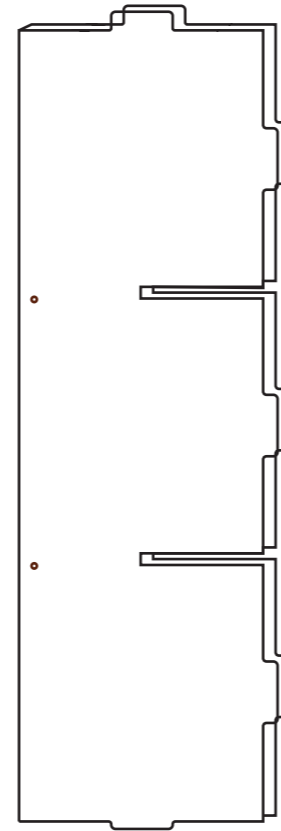
2 CHAROLAS SUPERIORES



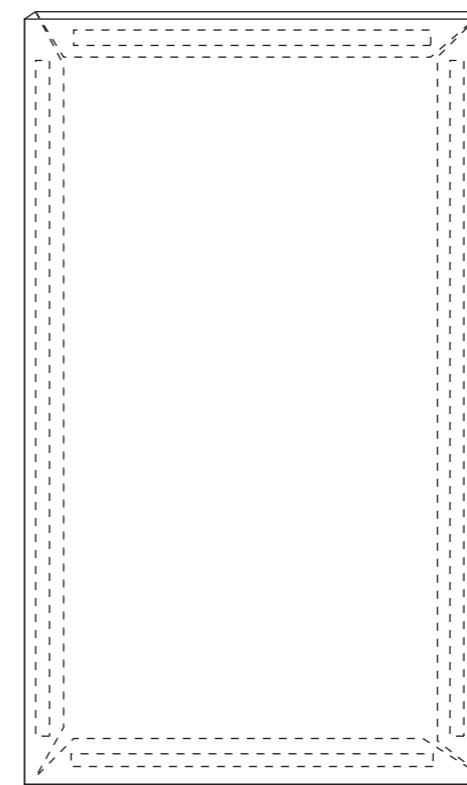
1 CHAROLA INFERIOR



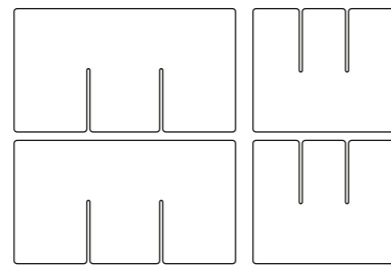
1 SEPARADOR



1 TAPA TRASERA



4 PIEZAS PARA REJILLA



1 ZOCLO

